

22 584 660



- Ausladung 196 mm
- starrer Auslauf
- runder luftangereicherter Strahl
- Höhe gesamt 1033 - 1103 mm
- Höhe bis Luftsprudler 951 - 1021 mm
- Rosette Ø 135 mm
- Durchfluss max. 5,7 l/min
- bleifrei
- Dieses Produkt leistet einen Beitrag zur Erfüllung der Vorgaben von nachhaltigen Gebäudezertifizierungen, z.B. LEED®, BREEAM®, DGNB

	Chrom	22 584 660-00
	Platin gebürstet	22 584 660-06
	Dark Chrome	22 584 660-19
	Light Gold	22 584 660-26
	Light Gold gebürstet	22 584 660-27
	Schwarz matt	22 584 660-33
	Bronze gebürstet	22 584 660-42
	Champagne gebürstet (22kt Gold)	22 584 660-46
	Champagne (22kt Gold)	22 584 660-47
	Chrom gebürstet	22 584 660-93
	Dark Platinum gebürstet	22 584 660-99

Benötigtes Zubehör



UP-Bodenbefestigung -

- Max. Einbautiefe 150 mm
- Min. Einbautiefe 80 mm

35 945 970 90

Benötigtes Zubehör



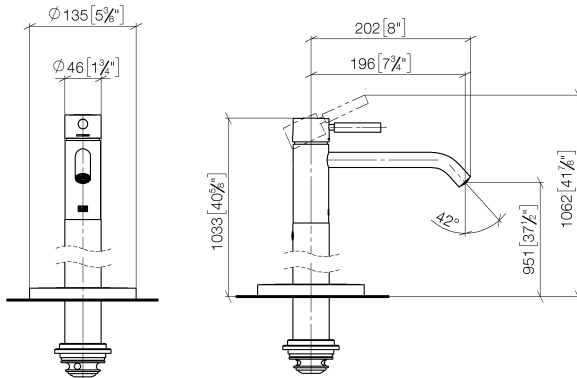
UP-Bodenbefestigung -

- Max. Einbautiefe 150 mm
- Min. Einbautiefe 80 mm

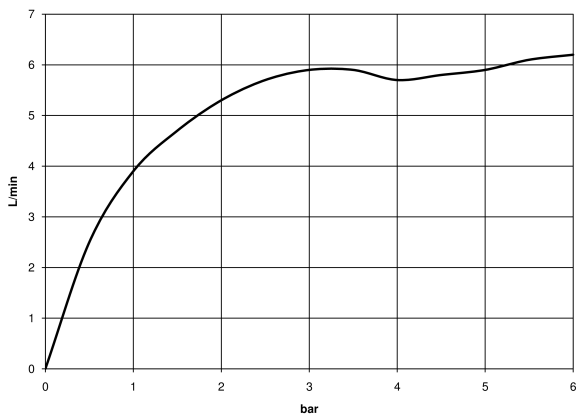
35 945 970 90

22 584 660

mm [inches]



Durchflussdiagramm

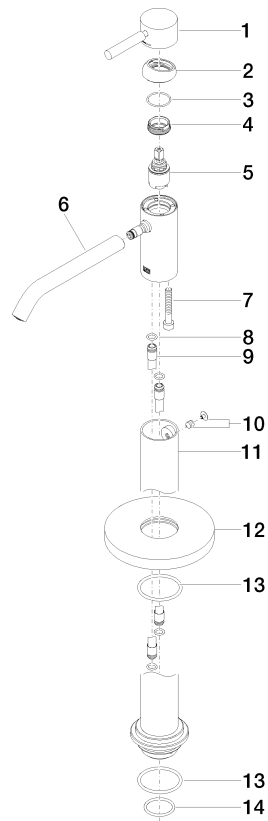


Zertifikate

LGA_38422.

WRAS_240102015.

22 584 660



Ersatzteilstückliste

Nr.	Artikelnummer	Benennung	Verbaumenge	Lieferzeit
1	90 20 66 002 00-00	Griff	1	10
2	09 28 30 041-00	Haube	1	10
3	09 14 10 091 90	Dichtung	1	2
4	09 24 04 266 90	Mutter	1	2
5	90 15 05 044 00 90	Kartusche	1	2
6	90 11 06 216 00-00	Auslauf	1	10
7	09 30 30 111 90	Schraube	1	2
8	09 14 10 139 90	Dichtung	2	2
9	04 28 22 022 10 90	Anschluss	2	2
10	04 31 11 002 00 90	Stift	1	2
11	90 28 22 574 00-00	Rohr	1	10
12	09 27 88 005-00	Rosette	1	60
13	09 14 10 084 90	Dichtung	2	2
14	09 14 10 018 90	Dichtung	1	2